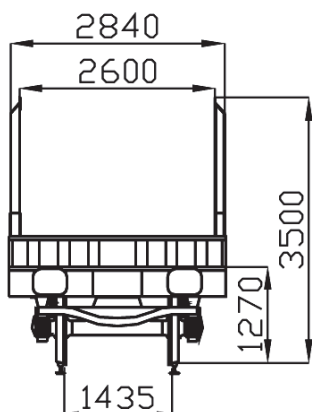


Snps XL mit verstärkten Rungen für Holztransporte mit 14 Rungenpaaren



Technische Daten

Gesamtlänge über Puffer	23,24 m
Ladelänge	22,00 m
Ladebreite	2,60 m
Ladefläche	57,20 m ²
Rungenhöhe	2,23 m
Fußbodenhöhe	1,27 m
Eigengewicht	28.000 kg
Min. Kurvenradius	75 m
Integrierte Spanngurte	9
Holzlängen	2,80 m - 22,00 m

Nutzlast

	A	B	C	D	
S	36,0	44,0	54,0	62,0	**
120	0,00				

